

Checkliste für die Einrichtung eines Zusammenschlusses zum Eigenverbrauch (ZEV)



Solothurn, November 2018

Für die Einreichung einer **Installationsanzeige (IA) zur Anmeldung eines Zusammenschlusses zum Eigenverbrauch (ZEV)** sind nachfolgende Besonderheiten zu beachten sowie zwingend weitere Angaben der AEK mitzuteilen:

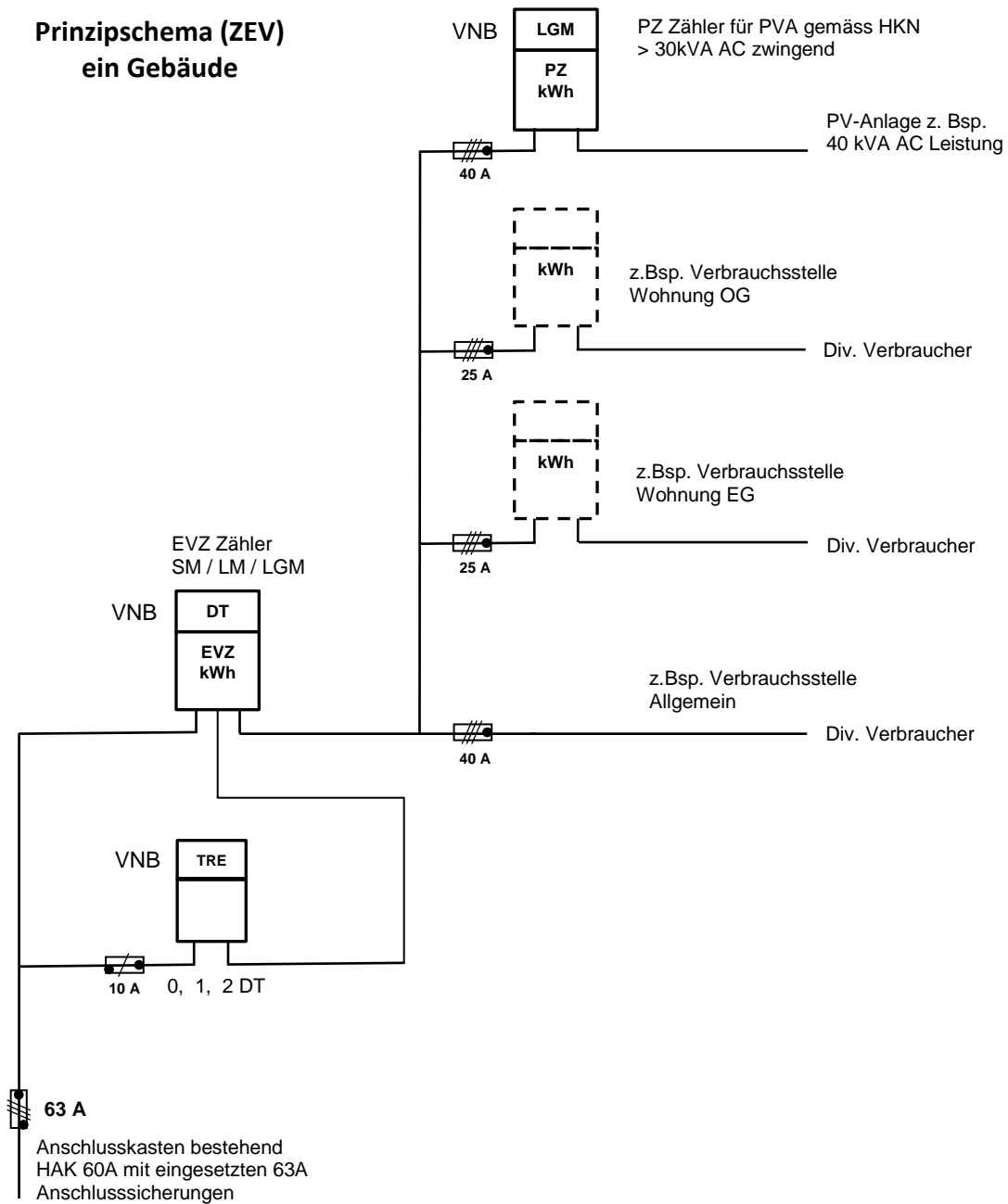
- Die WV sind vollumfänglich anzuwenden.
- Der IA ist ein Schema mit allen beteiligten Verbrauchsstellen und allfälliger privater Messinfrastruktur beizulegen. Darüber hinaus müssen allfällige weitere Gebäude und die allenfalls aufzuhebenden Netzanschlüsse ersichtlich sein (siehe letzter Aufzählungspunkt).
- In der IA ist die Ampèrestärke der eingesetzten Sicherung im Anschlussüberstromunterbrecher (HAK), bzw. Bezüger-Sicherung vor dem VNB Eigenverbrauchszähler (EVZ) anzugeben.
- Der IA ist ein ausgefülltes Adressformular mit den folgenden Angaben beizulegen:
 - Ansprechpartner (Vertreter der Eigentümer) mit kompl. Adresse, Mail und Telefon
 - Eigentümer/Stockwerkeigentümer/Baurechtsberechtigter mit kompl. Wohnadresse, Mail, Telefon und der Verbrauchsstellen (Allgemein, Wohnung, Garage, Keller etc.)
- Folgende technische Spezifikationen gelten insbesondere:
 - Es sind 3 Zählerplätze (EVZ, TRE, Reserve) vorzusehen.
 - Nach dem VNB Eigenverbrauchszähler (EVZ) erfolgt keine Steuerung (Kommando) der AEK für die Apparate, wie Boiler, WP, Sauna etc.
- Die Abrechnung Verbrauch/Bezug wird über den Ansprechpartner der Eigentümer resp. der ZEV abgerechnet. (kein Splitting)
- Die Freigabe der IA erfolgt erst, wenn der Vertrag über die Einrichtung des Eigenverbrauchs - sowie falls notwendig, die Netzanschlussbestellung - vollständig unterschrieben bei der AEK eingetroffen ist/sind.
- Sofern mehrere Netzanschlüsse respektive Gebäude für die Bildung eines ZEV betroffen sind, ist des Weiteren folgendes zu beachten:
 - Es ist immer nur eine IA einzureichen! D.h. bei Zusammenlegung von mehreren Netzanschlüssen, ist dies zwingend in einer IA abzubilden.
 - Die AEK bestimmt an welchem Gebäude der (Haus-)Anschlusspunkt resp. der Hauptanschluss der ZEV sein wird.
 - Nicht mehr benötigte Netzanschlüsse werden von der AEK rückgebaut. Die Kosten sind von den Eigentümern zu tragen.
 - Die Ampère (Netzkostenbeitrag) der rückgebauten Anschlüsse können einmalig zum Anschlussüberstromunterbrecher (HAK) des Hauptanschlusses des ZEV übertragen werden. Diesbezüglich muss unter Umständen der Kabelquerschnitt der Netzzuleitung grösser erstellt werden. Werden die Ampère nicht übertragen, verfallen diese mit dem unterzeichnen der Netzanschlussbestellung. Auf der IA muss für die AEK ersichtlich sein, ob die bestehenden Ampère übertragen werden.

Freundliche Grüsse
AEK Energie AG, Anschlussservice

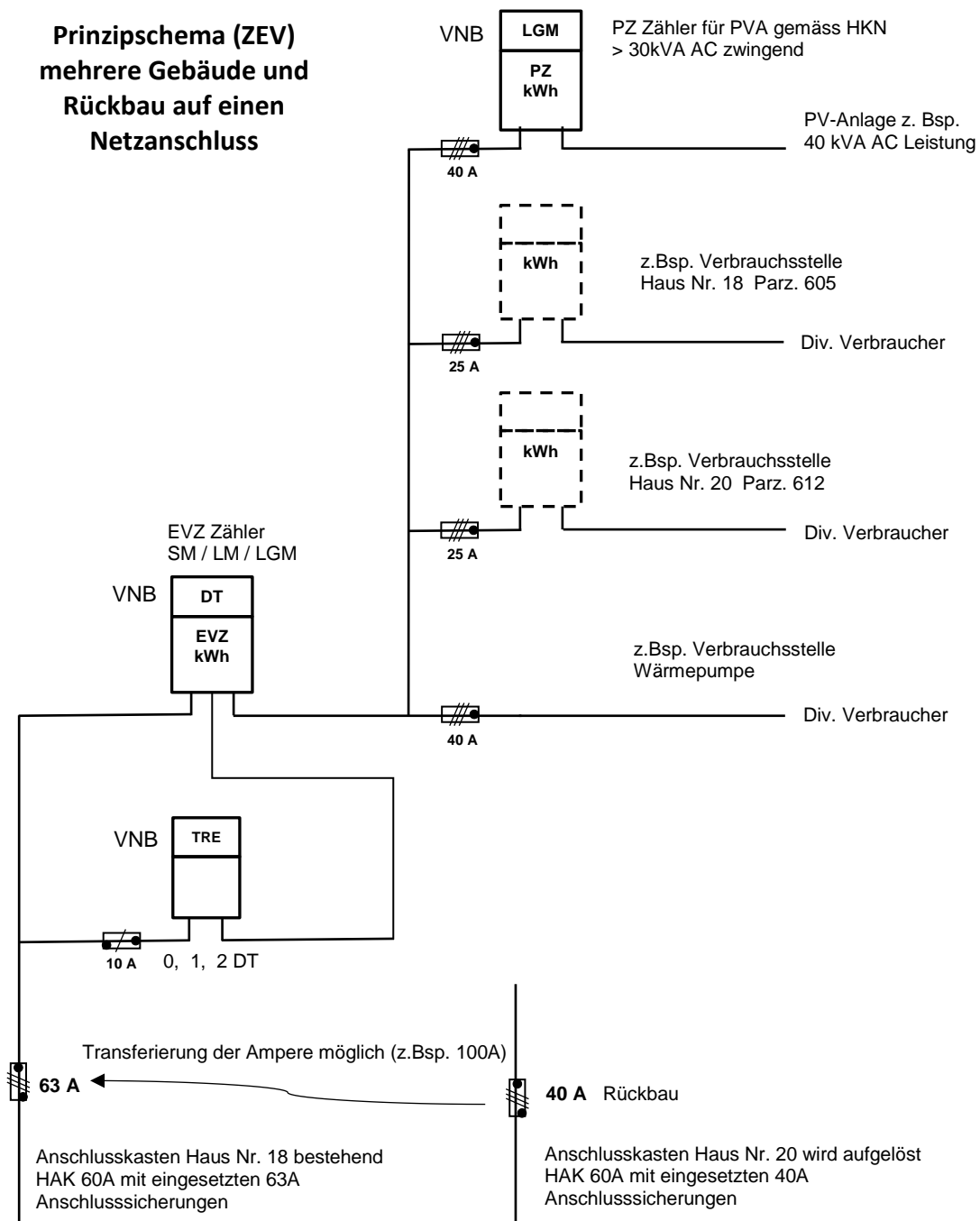
Beispiele Prinzip-Schema Zusammenschluss zum Eigenverbrauch (ZEV)

Auf Grundlage der neuen Energieverordnung, wird die verbrauchsabhängige Verrechnung der von der AEK in Rechnung gestellten Leistungen an die Teilnehmer/innen am Eigenverbrauch im Innenverhältnis geregelt.

Prinzipschema (ZEV) ein Gebäude



**Prinzipschema (ZEV)
mehrere Gebäude und
Rückbau auf einen
Netzanschluss**



Auf der IA muss für die AEK ersichtlich sein, ob die bestehenden Ampère übertragen werden. Falls ein neuer Hausanschlusskasten (HAK) benötigt wird, muss dieser ebenfalls auf der IA angegeben werden.